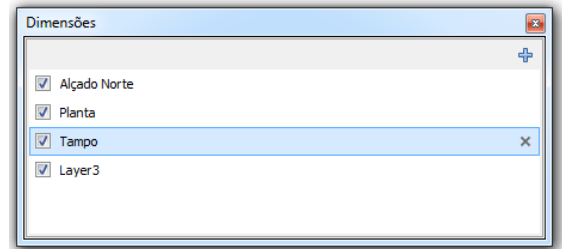


Pro100 V5.40

1- Cotações

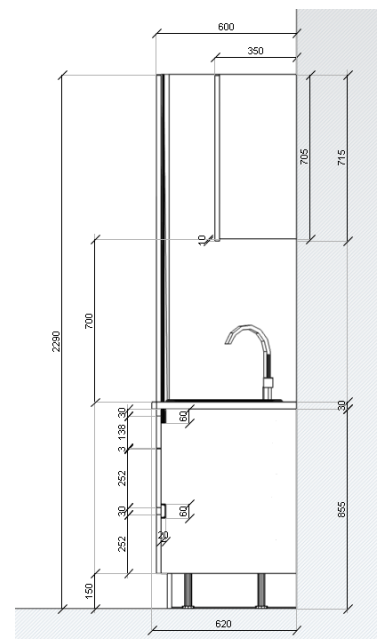
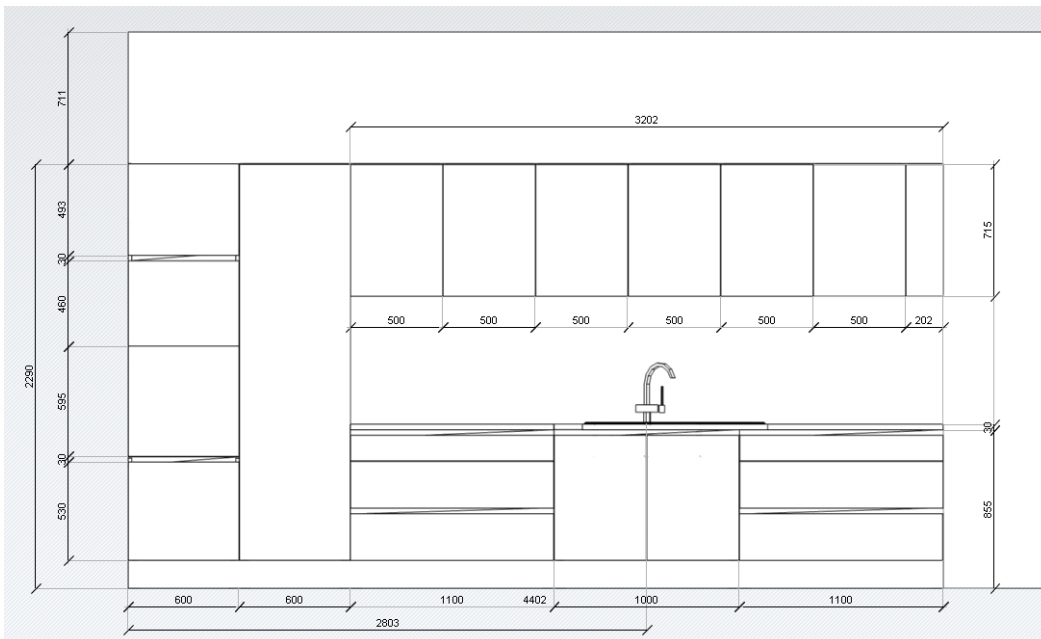
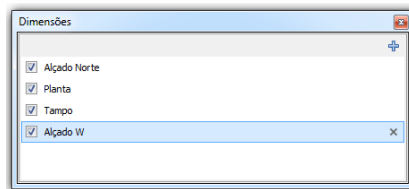
A nova versão vem permitir a cotação personalizada com a utilização de novas funções manuais e automáticas.

Adicionalmente foi introduzida a noção “Layer” ou camada, permitindo definir e associar as diferentes cotações a diferentes layers simplificando assim a respetiva leitura.

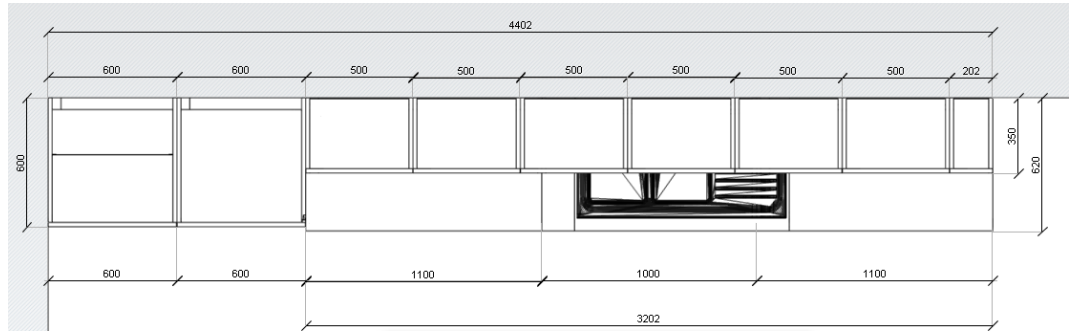
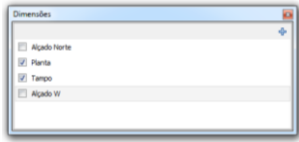


Ex: Para o exemplo acima foram criados 4 Layers.

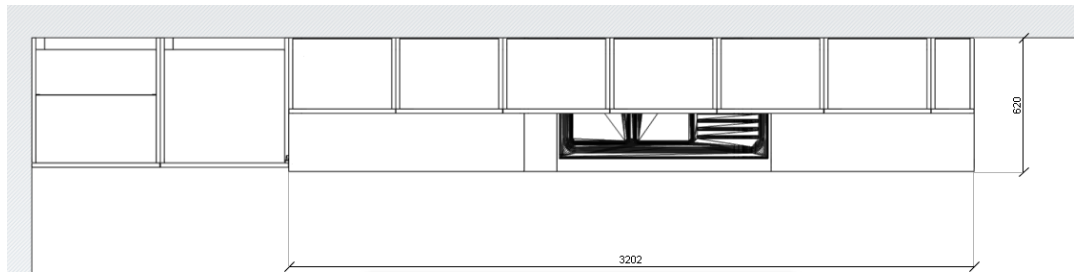
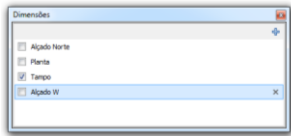
Visualização dos Alçados N e W:



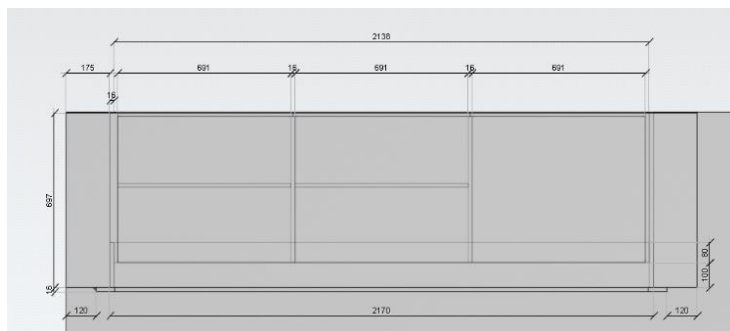
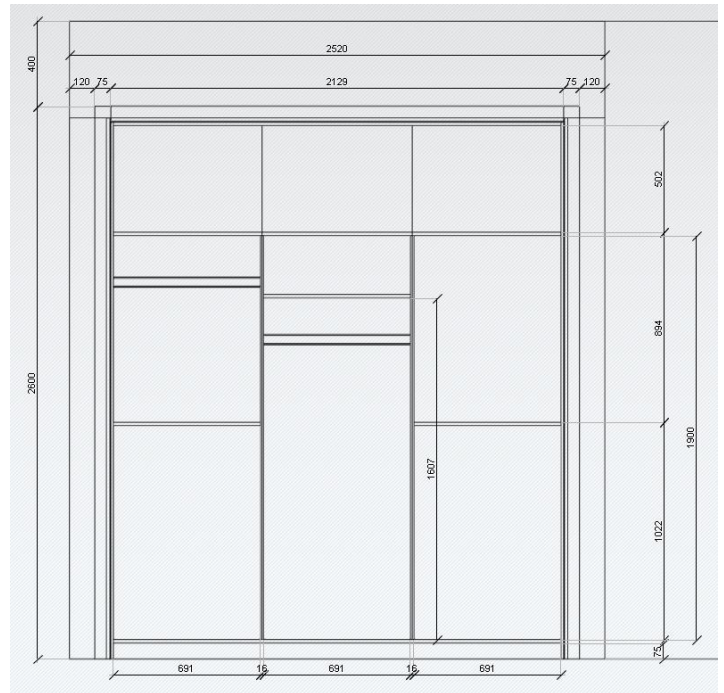
Layers Planta e Tampo:



Apenas o Layer Tampo (desativando o layer Planta)



Ex: Roupeiro

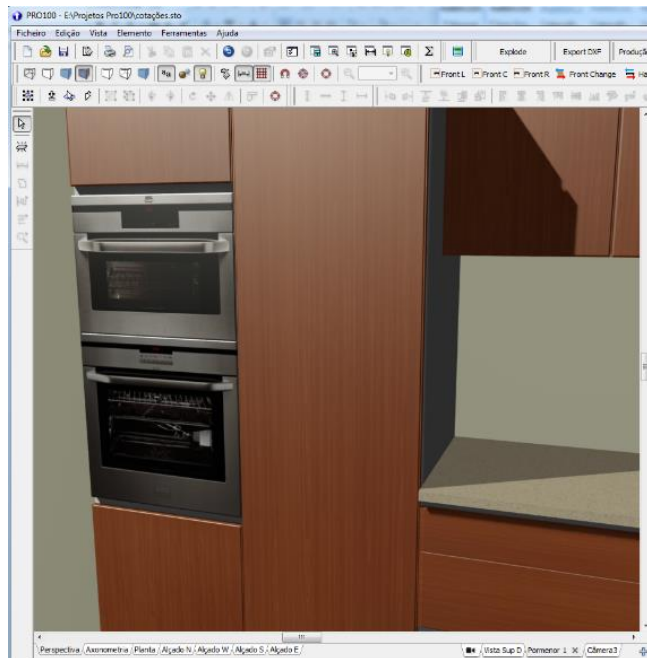
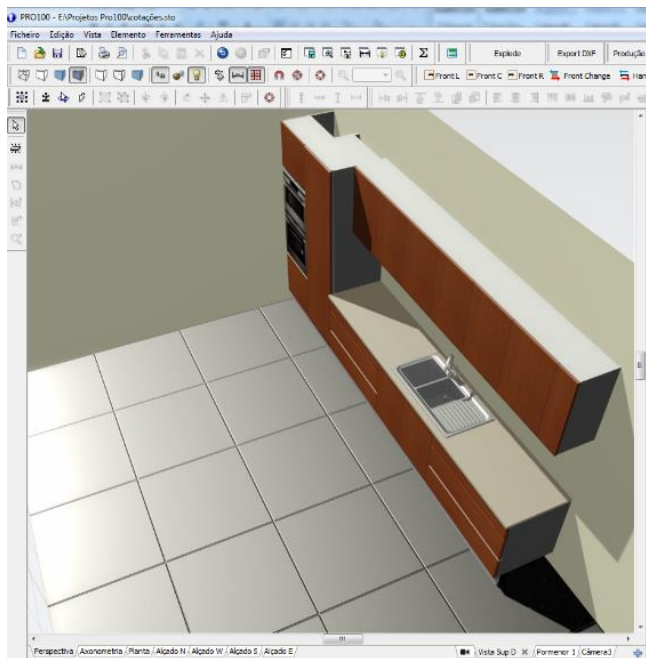


2-Câmaras

Esta nova função vem permitir associar vistas personalizadas a cada câmara.

O utilizador pode criar tantas câmaras quantas as vistas que pretender guardar em cada projeto, associando se necessário um “nome” para mais fácil identificação.

Desta forma o sistema guarda essas vistas para posterior visualização.



3-Função Snap

A função SNAP permite o alinhamento automático de elementos, incluindo o alinhamento “ao centro”.

